

0 Ã *Aî ... } * \ õ á

*Aî N©- =0	à *4ê4÷.D0iL' 70106 £ é2£N©-				
*Aî ... }	- <©Lö 9L€ œ (
# ê >~	5Z"y i	6,,3+ ê)»B #å		
FJAß ` p	d"• j- #-KwFp]•				
6,,3++eB	15806256362	P-O		FP o5F.1	215228
*Aî `&é	d"• j- #-KwFp]•				
*Aî WCX	à *	> J2« [ú .1	K7010 o ` x 0 4ÿ:U		
)ß ³ ý Ö z>~ =0	à *4ê4÷.D0iL' 70106 £ é2£N©-				
)ß ³ ýAô ' ... }	:#§ 2)ß ³ Ô0 ° ØB = Ñ] ó				
)ß ³ ýAô ' Ñ ©G L	d"• j)ß ³ Ô p	'	d)ß * [2011] 170 '	&L\$	2011 ¤ 3 8 7
M!•AîAÑ Ñ ©G L	8ÿ 2 d"• j ... ¼ iM™ ^ J	'	d i] ó 7 [2009]984 '	&L\$	2009 ¤ 11 8 10
)ß ³ ÔAî í AîAÑ ... }	/)ß ³ ÔAî í í ... }		/	
)ß ³ ÔAî í - #{	"•8ÿ -#{ ð#{ ° _ 9L€ œ (
ÁCt k ²1Ç Ä 7 s Ä	30000)ß ÁCt Ä 7 s Ä	200)ß ÁCt • k ÁCt" »	0.67%
ÎLu k ÁCt Ä 7 s Ä	30000)ß ÁCt Ä 7 s Ä	200)ß ÁCt • k ÁCt" »	0.67%
AîAÑ+O x7- Ë Äm² Ä	70106		*AîN©- 0 O	2011.06	
ÎLu+O x7- Ë Äm² Ä	51466.9		Å •F :U O	2016.9	
B3 4ÿCi Ä 7 ê"A 1 Ä	/				

<p>N©- *AîE÷0; 1°F ÄN©- 0ÜN©B F :U Ä</p>	<p>1 Ã2009 ¢ 11 8 10 ÇÉ £ ¾ - <@Lö 9L€ œ (à *4ê4÷.D0!L' 70106 £ é2£N©- 7 xFJ. - Ê È d i] ó 7 [2009]984 ' x</p> <p>2 Ã2011 ¢ 2 8 È ^ :#§ 2)ß³ Ô0 ° ØB = Ñ] ó5F f ¶ É à *4ê 4÷.D0!L' 70106 £ é2£N©- Ê)ß³ ; ý Ö z>~ x</p> <p>3 Ã2011 ¢ 3 8 7 È ÇÉ £ ¾)- <@Lö 9L€ œ (à *4ê4÷.D0!L'N© - *Aî N©-)ß³ ; ý Ö z>~, ' Ñ © ??ñ Ê È d)ß * [2011]170 ' x</p> <p>4 Ã2009 ¢ 10 8 10 È Ç d"•2 ?ô B p * §, ')à 4ê4÷.D0!L'.D * ` 1 ' ¬, ' *Aî 0;?ô BAè Añ È * †1\ 320584200902162 ' x</p> <p>5 Ã2009 ¢ 11 8 18 È Ç d"•2 *Aî p * §, ')à 4ê4÷.D0!L'.D * ` 1 ' ¬, ' *Aî 0; í Aè Añ È5F ' 320584200911180401 x</p> <p>6 Ã2011 ¢ 4 8 21 È Ç d"•2?ô B p * §, ' 2# Ã3# Ã23# È1# È2# #% o È# Ã# +e1, ' *Aî 0;?ô BAè Añ È* †1\ 320584201102054 ' x</p> <p>7 Ã2011 ¢ 7 8 6 È Ç d"•2•o¼ p ' *Aî p * §, ')à 4ê4÷.D * ` ¼ O 2# Ä î œ - Å Ã 3# Ä u • - Å Ã 23# Ä ï8= Å x 1# Ã2#"d#% o /</p> <p>2# Ã3# +e1, ' *Aî 0; í Aè Añ È5F ' 3205842011070060301 x</p> <p>8 Ã2009 ¢ 11 8 18 È Ç d"•2?ô B p * §, ')à 4ê4÷.D * ` Ä5#~16# - Å, ' *Aî 0;?ô BAè Añ È * †1\ 320584200902169 ' x</p> <p>9 Ã2009 ¢ 11 8 18 È Ç d"•2 *Aî p * §, ')à 4ê4÷.D * ` Ä5#~16# - Å, ' *Aî 0; í Aè Añ È5F ' 320584200911180501 x</p> <p>10 Ã2016 ¢ 9 8 È à *4ê4÷.D0!L' 70106 £ é2£ N©- *Aî ¼ @ È j ¶ AñB 0;N©- Eî ` - æ Ã"•8ÿ-1 Ã8ÿ 2 9 £ *AîN©-)ß³ ; ý, ' ?±"r È í žÉ *AîN©- 1)ß³ ÔP¼ f1Ñ*6 î# È (- æ)ß³ Ô k p 1\ 13 ') ÈN©- M05F f1)ß³ ÔP¼ fB3 Ö z>~ È - <@Lö 9L€ œ (^ È "•8ÿ àK@)ß³- #{ 9L€ œ (- õ ¶B N© - 1)ß³ ÔP¼ fB3 Ö z>~5F f œ Ä X *Aî ... } ú-(£G L , ' • Ù ; È A œ (FJE÷)N©-)à j, ' î `D? ú)N©- p X ` j ¼ ~Eé)ß³)à(æ, 'B3 6 À È fLö ¶ 9 £Ct É È X!" * .p :5F f * ¶B N©- , ' 1)ß³ ³ ÔP¼ fB3 Ö z>~ Ä</p>
---	---

¼ ÄB3 93 \$ Ä € Ä- 7 ÄGý&é

<p>B3 93 \$</p>	<p>5 8 \N©- 0;)ß ³ ; ýAô '93 \$ ú 0; *Aî, ' ÎLu õ á È ò63 É *AîN© -)ß ³ ÔAî í1 P¼ f- # { ° _ ? ± " r ÄB > Å É ¼ É *AîN©- 1)ß ³ Ô P¼ f ° _ ? ð93+O 1 ; ý2« É Ä HJ/T394-2007 Å È.ž É !\QP¼ fB3 93 \$ >N©-)ß ³ ; ý Ö z>~, 'Aô '93 \$ 08\$ Ä W"D)ß ³ ÖN©- ~ \$ 300m 93 \$ µ, ' j ú • O&é Ä)ß ³ ÖN©- `Eé+ F 1m 8#200m 93 \$ µ, ' j ú • O&é Ä "d)ß ³ ÖN©- í O j+ µ í ï"d ú+O#k""d, ' Â n õ á ÈF :U OM "' 6#q ú+O#k""d1Ñ5• *Aî õ á Ä +O 1)ß ³ Ö N©- j `4Ò4i93 \$ µ j k?±B3 93 \$ È5 k?±, ' j ` £ π Ä "d O#q aLb"ë Ä j `5/ F ú Â"d 0;1y Î í j Ä</p>
<p>B3 €</p>	<p>š Ö LeqA Ä "d)ß ³ Ö CODcr Ä+O FM0"WGÿ Ä"X" ^ Ä k' ÄSS Â nL€ l x W"D)ß ³ Ö G".ám. Â n õ á +O 1 Ö"d O#q a(æ á Ä O ` ' = õ á Ä \N©- } ¾- #-KwFp] • È i ž)à j õ á ÈN©- LM' j- <©Lö 4ê4÷ .D0!L' ™ *+X ` úFp]9' x ‡M' j- <©Lö 4ê4÷.D0!L' ™ *+X ` ú ‡ ¼)ß x?` M' j?` ¼)ßD x GM' j u"A Ä~ \$+X ` õ á B ?ñN©- ~Eé 300 2£)à(æ .ÄLt . 2 Å ÈN©- ~Eé, ')ß ³ • O&é ?ñ>~2-1 Ä \N©- *Aî OL\$ ~Eé • O- 7 Z +O F Ä</p>

>~ 2-1 k?±)ß ³ Ô- 7

)ß ³ • O
- 7

)ß ³ ?±3P)ß ³ Ô)B' =0	é }	D /ë Ä m Å	?ô Q	Ô ï7-
0 ^a D)ß ³	u"A	G	20	5 g	É)ß ³0 ^a DCXGÿ 7 ö È ÄGB3095 1996 Å ¼ 4x
	'— æ\$®	?`	159	35 g	
	•Gü •	‡	141	30 g	
"d)ß ³	\$5\$Ú"ä	‡	1000	? »	É `>~"d)ß ³CXGÿ 7 ö Ä GB3838-2002 ÅIV 2«
	Fp]9'	L	86	? »	

		'— æ\$®	? ⁻	159	35 g	ÄGB3096-2008 Å2 2«
		•Gü•	‡	141	30 g	
	+O 1)ß 3	GTë%n+O 1 \$ ⁻	? ⁻ G	5700] »	\$ ⁻ +O 13+5
B3 Gý&é	1 Ä)ß ³ ; ýAô ' . & ú 0;AîAÑ * , 'FP @)ß ³ ; ý , ' k?± 0; µ é Ä					
	2 Ä)ß ³ ÔAîAÑ . & Ä)ß ³ ; ýAô ' . & ú © = . &] * , ')ß ³ Ô					
	Ú í : m î õ å ú : x ì Ä					
	3 Ä 0 ;)ß ³ Ô ÅCt : m î õ å Ä					
	4 ÄN©- í O > F : U O) ~ \$, ' + O 1)ß ³ ; ý Ä					
5 ÄN©- í O > F : U O _ V 9 f `)ß é M , ' 5 Ô G ÅAù Ä						

9 Ä P¼ f —>| 7 ö

\\Q1)ß P¼ fB3 G÷+XÉ à *4ê4÷.D0!L' 70106 £ é2£N©- *A!)ß ³
 i ý Ö z>~ Ê] pG÷+X, ' 7 öF >|P¼ f È) " AÒ àN± 3,)ß ³ 7 ö |XP¼ f
 >G÷+X/ >, ' à 7 öF >| Q h Ä

1 Ä)ß ³0ª"DCXGÿ 7 ö

N©- j)ß ³0ª"D —>| É)ß ³0ª"DCXGÿ 7 ö Ê (GB3095-2012)] 7 ö È §
 f 7 ö?ñ>~ 3-1 Ä

>~ 3-1)ß ³0ª"DCXGÿ 7 öL€ l>~

j =0	—> 7 ö	>~ ' ú4x [" (™ 7 7	... }	7 öL€ l		
					? &	w	æ w
N©- p X ` ~ \$	É)ß ³0ª"DCXGÿ 7 ö Ê (GB3095-2012) ¼4x 7 ö	>~ 1 ¼4x	SO ₂	3	500	150	60
			PM ₁₀			150	70
			PM _{2.5}			75	35
			NO ₂		200	80	40

2 Ä `>~"d)ß ³CXGÿ 7 ö

\\N©- 4ã""ã#q \$5\$Ú"äú j "ãFf "dCX2« [j 2« È 7 öL€ l?ñ>~ 3-2 Ä

>~ 3-2 `>~"d)ß ³CXGÿ 7 öL€ l>~

"d =	—> 7 ö	>~ ' ú4x [" (™ 7 7	... }	7 öL€ l
\$5\$Ú"äú j "ãFf	É `>~"d)ß ³CXGÿ 7 ö Ê ÄGB3838-2002 Ä	>~ 1 2«	pH	--	6 9
			NH ₃ -N	mg/L	
			COD	mg/L	
			Q K' G"- 7	mg/L	10
			k' Ä P AÑ Ä	mg/L	
	É `>~"dCt\$ÄCXGÿ 7 ö ÊÄ SL63-94 Ä	>~ 3.0.1-1 4x	SS	mg/L	60

Ä3 Ä)ß ³CXGÿ 7 ö

\\N©- } ¼)ß ³ I7- 2 2« j È —>| É)ß ³CXGÿ 7 ö ÊÄ GB3096-2008 Ä
 2 2« 7 ö x § f 7 ö ?ñ>~ 3-3 Ä

>~ 3-3)ß ³CXGÿ 7 öL€ l>~

j =	—> 7 ö	>~ ' ú 4x [... }	7 öL€ l	
				I	L
\\N©- j	É)ß ³CXGÿ 7 ö Ê ÄGB3096-2008 Ä	2 2«	dB ÄÄ Ä	60	50

1 Ä Ì" D Ä n 7 ö

ÎP¼ Ô Ä" D →| É W" D" (™5, 8 Ä n 7 ö Ê Ä GB16297-1996 Å ¼4x 7 ö x
 "-E- n" D →| É E « » "-E-" (™ Ä n L € I ú#{Gÿ é# Ê (GB18352.3-2005) III Lf
 Iâ1\ 02 «E- Ä

>~ 3-4 W" D" (™ P¼ f Ä n 7 ö

Ä	→ 7 ö	>~ ' ú 4x [" 7 7	7 ö l
ÎP¼ Ô ...) Ä " D	É W" D" (™5, 8 Ä n 7 ö Ê ÄGB16297-1996 Å	>~ 2 ¼4x	k?± jG".á M.1y	-(Ä 7 ö l
"-E- n" D	É E « » "-E-" (™ Ä n L € I ú#{Gÿ é # Ê ÄGB18352.3-2005 Å	III Lf!â1\ 1 2 «E- ü PFO	0" W F.ã	15g/km.E¶
			.ã" R F 8(™	1.8g/km.E¶
			"^" W F(™	0.9g/km.E¶ Ä Ø1Ç Å

2 Ä Ì" d Ä n 7 ö

N©- Ì" d Ä n →| É "" d5, 8 Ä n 7 ö Ê Ä GB8978-1996 Å >~ 4 94x 7 ö
 ú É "" d Ä • p 2 ; "dFf" dCX 7 ö Ê Ä CJ343 É2010 Å 7 ö È "" d Ö1Ñ 7 ö ¼
 "" (™ Ä
 n 7 ö
 "" d 4*6 2 * "" d 7 ö?ñ>~ 3-5 Ä

>~ 3-5 "" d Ä n P¼ f 7 ö L € I

Ä n =0	→ 7 ö	>~ ' ú4x [" (™ 7 7	... }	7 ö L € I
"" d Ö 1Ñ 7 ö	É "" d5, 8 Ä n 7 ö Ê ÄGB8978-1996 Å	>~ 4 94x 7 ö	pH	É	6 9
			COD	mg/L	500
			SS		400
"" d 4 *6 2 * " d 7 ö	É Z\$† ` j pKw"" d 4*6 2 ú Gý&é J> J" d" (™ Ä n L € I Ê (DB32/1072-2007)	>~ 1 B4x	"X" ^	mg/L	45
			k" ^		70
			/G"-		8
"" d 4 *6 2 * " d 7 ö	É pKw"" d 4*6 2 "" (™ Ä n 7 ö Ê (GB18918-2002)	>~ 2 p 2 "" d 4*6 2	pH	É	6 9
			COD	mg/L	50
			"X" ^ *		5(8)
			k" ^		15
k' ^	0.5				
		>~ 1			04xA

>~ 3-6 š Ā n P¼ f7 öL€ I					
2+ =	—> 7 ö	4x [... }	7 öL€ I	
				I	L
2+ F 1m	É J 1 J 2+)ß ³ š Ā n 7 ö Ê (GB12348-2008)	2 2«	dBÄÄ Å	60	50
í O š —> É *1•í j+)ß ³ š Ā n 7 ö Ê (GB12523-2011) 7 ö					
I Ä					
>~ 3-7 *1•í j+ š Ā n P¼ f7 öL€ I					
—> 7 ö	4x [... }	7 öL€ I		
			I	L	
GB12523-2011	>~ 1 L€ I	dB ÄÄ Å	70	55	
kGÿ x f 7 7	ï)BAô Ö z ÖN©- * @ > È+O#k""d Ā nGÿ j 3000m³/a È' (™ Ā nGÿ j Ö CODCr0.9t/a È NH ₃ -N0.09t/a × TP0.009t/a × TN0.15t/a × SS0.6t/a × ""dF • 2 o1Ñ5• È+a- #-"d 4*6 ... 9L€ œ (4*6 È n"dEî 7 Ā n Ä \N©- +O#k""d"" (™ Ā n kGÿ 4ã •""d 4*6 ² kGÿ Ní Ö µ ÈX""d ² Ā n kGÿ µ £>' Ä \N©- * ïM& Ā n Ä				

Ä 0; 2 å

N©- =0	- <©Lö 9L€ œ (à *4ê4÷.D0!L' 70106 £ é2£N©- 1)ß ³ ÔP¼ fB3 Ö z
N©- `*6 }5ž	\N©- } ¾- #-KwFp] • ÄB ?ñLt . 0 ÖN©- `*6 }5ž . Å

k?± 0; µ é ú?δ Q Ö

- <©Lö 9L€ œ (à *4ê4÷.D0!L' 70106 £ é2£N©- } ¾ - #-KwFp] • ÈN©- LM' j
 Fp j9' ÈN©- ?'M' j? ¼)ßD ÈD)M' j *Aî+X ` ÈN©- à ±+X ` 51466.9m² Ä4Ö77.2
 Ù Å È k ÅCt 30000 7 s ê"A 1 È k *1•M'0 70106m² È 5 k f *1• Ä ÖEE-j Ä Ÿ?δ5/
 F1y İ7-6j È |] 3 Ä4 ' - ` ; 1 r Ä ` : 18 r È 1 ' - j 5 r È 2 Ä5 Ä9 Ä10 ' -
 j 6 r Ä k?±4ÿ#~ ° _ 7 7?ñ>~ 4-1 Ä

>~ 4-1 İ)ßAôAîAÑ k?± ° _ 7 7

N©-	k?± ° _ 7 7
k+X `M'0	51466.9m²
k *1•M'0	70106m²
` : k *1•M'0	66238.95m²
1 ' - *1•M'0	12910.02m²
2 ' - *1•M'0	9016.74m²
;	
] ;]	

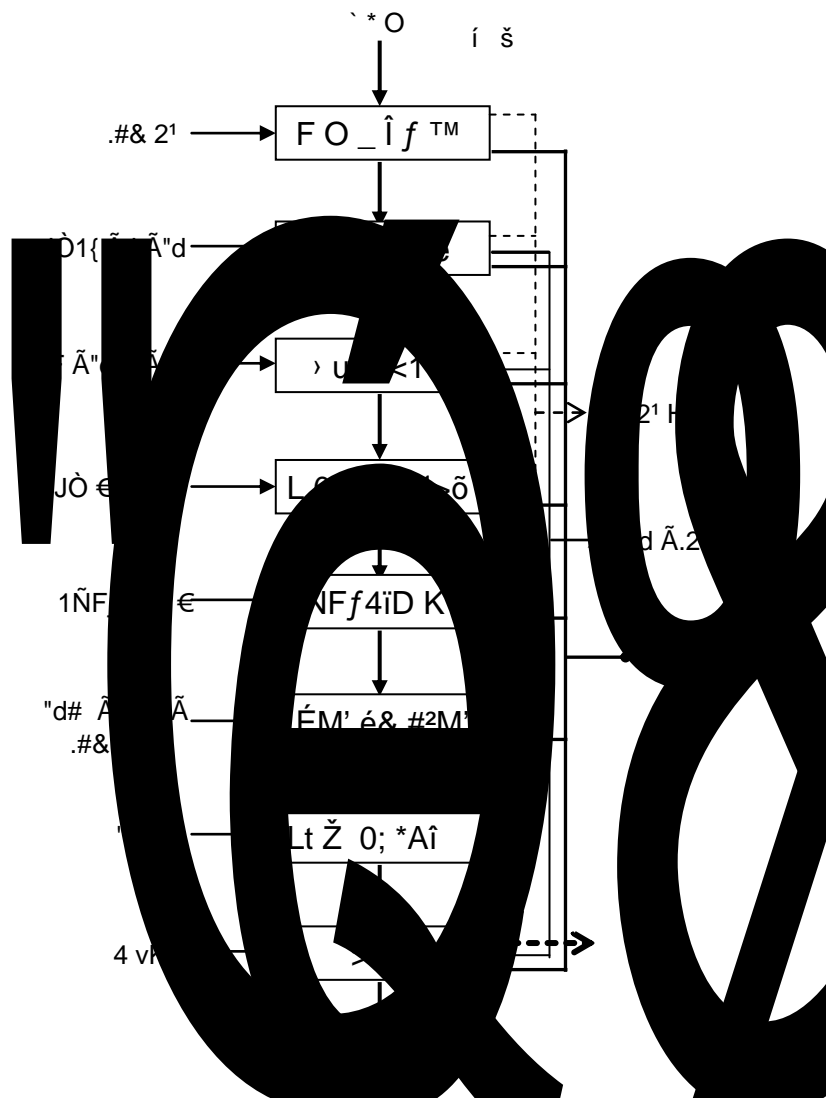
>~ 4-2 N©- ÎLu õ à *Aî 0;) " >~

N©-)BAô · & F © =	ÎLu *Aî µ é	F õ à
+X `M'0	51466.9m ²	51466.9m ²	=
k *1•M'0	70106m ²	53981.62 m ²	ÿ A 16124.38 m ²
AÑ éM'0	66238.95m ²	50114.57 m ²	ÿ A 16124.38 m ²
=AÑ éM'0	3867.05m ²	3867.05m ²	=
é0).	1.36	0.97	ÿ A
5/ F).	35 Á	38.4%	Î Ð 3.4%

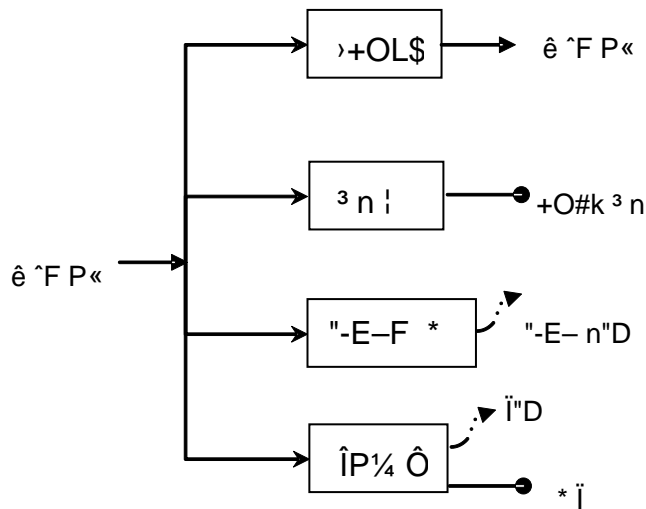
)'—)BAô Ö z ú © = ÈN©- ` ‡+X ` WCX Ã *1•İ7- w Z +O F ÄN©- k+X `M'0
 = È k *1•M'0 +a 70106m² B3 □ j 53981.62m² È ÿ A ¶ 16124.38m² Ä İ k?± j 4 '
 - ÎLu j *Aî È D é x Ø ÈG 6 -M'0 9 pB3 □ Ä

+O x 8^a#q0;

í O



:UF O



0; • ` ú £M' 35ž

)'—)ßAô Ö z ú ! © = È k £M' 35ž Z +OB3 ² , k £M' 35ž .?ñLt . 3 Ä Ä k £M' .?ñLt . 9 Å

0;)ß ³ Ô Ä Ct >4ö

0; k Ä Ct 30000 7 s È !)ß Ä Ct 200 7 s È • *AiN©- k Ä Ct, ' 0.67% È !Q P¼ fN©- ÎLu Ä Ct4Ö j 30000 7 s È ÎLu k Ä CtNí >)ßAô µ é 08\$ Ä 0;)ß Ä Ct k?±+X ¾/5/ F Ä ĭ"D Ä ĭ"d Ä š Lb"ë1y)ß Ai í, ' *Ai Ä

>N©- 9 £, '+O 1.d • ¼" Ä n Ä k?±)ß ³L NÈ ú)ß ³ Ô Ú í

0; í E÷0; j È O é 0 F í Ä O é 6 n JFP @ 0 Ê0; Ö, "d O#q a È ! D) 0 F í j ĭ9 =>Û • 0 Ê, ' .d • È)N©- ` " 9 A X Ä ĭ í Eñ0+ ¼ Ô ÿ A+O 1 j ý Ä í ê ^ £ & x+O, '+O#k""d J) ~ \$"d)ß ³ x+O 0 Ê" Ä í ... }Ai5ž Z Ä"d"ĭ Ä * d & "1#ð" • Ä ĭ"d Ö • ""d1Ñ5• ÿ A) ~ \$"d f" Ä j ¶Lb! O á<° Ä# "É#q a) ~ \$"d)ß ³, ' j ý È í ... }G÷ =>ÛLb Ô > 0;Lb Ô-(5 81y Ú í ÿ A"d O#q a ú) ÿ?ò, ' .d • Ä

í O 4/ý í j à š ¼(TM ÉF EÄ, ' ÔFJ š J) í j `LtF , ')ß ³FP @ 0 Ê, ' j ý x í E÷0; , ' W"D" (TM k?± j œ H Ä"-E- n"D Ä í j à, 'ó"é ĭ"D Ä>ö ĭ "D1y x í O x+O, "d" (TM 5 í ĭ"d ¼ í ê ^+O#k""d x í OL\$ ` J x+O 0 F, ' O é Ä *1•³ n ¼+O#k³ n1y ÄJ,) :F , ')ß ³L NÈ È í ... } —>|-(Ä, ')ß ³ Ô Ú í È ²L€FO Ä±TS Ä#B"d ÄFž- F EÄE-E¶ ÄAi5žD 7 Ä Ð jF EÄE-E¶ « Ä í j à -

+XE«CX \$"é Ã í x+O,´ í Ī"d4ÿ"1#đ"•"1#đ > > +X È+O#k""d Õ •2 o""d1Ñ5• Ä
9'—(£?ô Ê 3 O Ã í ê ^+O#k³ n Ê&é 6 n !+a)ß ›G L \$5F 4*61y Ä
X í O ÈN©- Z f ` 9 £)ß ³"" ,´ ÅAù ú 5Š Ä
XF :U O ÈN©- "" (™ Â n A È))ß ³ i ýE³ ? È = J)+O 1 x+O =8ÿ i ý Ä

Ä Ä)ß³ í ýAô' > 6 Ä

)ß³ í ýAô', k?±)ß³ í ýN'#{ ú5 Aê Ä+O 1 Ä Ä W"D Ä"d Ä * f İ(TM1y Ä Ä

0 Ä í O)ß³ í ý1°?± 6 Ä

1 Ä"d)ß³ í ý 6 Ä

í İ "d k?± j *.p í], ' ; "d È'ô%?, ' 0; +X"d Ä#w1• İ"d Ä` ; r, ' F È Ä
í *Aî] 6 9 WGÿ, ' ; "d\$Ò * ÈM0?± ú &#% ç È h j# #v"d Ä# #v"d k?±" €
j SS È =7- 4ê4÷ Ä n È?±"rAî"1#ð"1#ð > é Ä n Ä#w1• İ"d Ä nGÿE³Lî`1Ç È
k?±" € j SS ÈB İ"d • òN«4ÿ"1#ð 4*6 Ä í İ"d² ÌL¿ ? Ä n È J j ä O Ä
Ø.½"d f8 ð ÄE-E¶ j à ð \$5#G x+O, ' ["é İ"d²\$G • O È 7- JF 0!•" ` ;
"d Ä

\N©- *Aî OQ Ä • ê ^ X 100 ê # È í)à j Ä * d &1° C â"d Ä p È \N©
- p X `""d fLö1Ñ5• "4ÿ ÖFJ È d & Ä p, ' İ"d Ö • 2 o" "d1Ñ5• ÈF~ }) ~ \$

"d f)ß³FP @ í ý Ä

2 Ä W"D)ß³ í ý 6 Ä

X ñ ZN©- , *AîLf!â È?±F >| £ ñ O ` Ä F O › é Ä *FP *1•(TM1y 0; È X 4N©
0; , ' í E÷0;] ÈG- ^ X-p œ H, "" È T ! _ u ! M, ' WNp Y"D È œ H" E³ j
0± * ÄB3.D2«" *1• 0; ÈD í)à j 100m 4, ' TSP - #{ I j 0.12 É0.79mg/m³ Ä
žB3 È í ` , ' œ H k?± •8 "-E->|P!, ' œ H Ä6 É j, 'CŞNp œ H ú>ð ""d# Ä
.2.# É1y Œ J œ H È !]"-E->|P! x+O, ' œ H4Ö • œ H kGÿ, ' 0 z : È D í ý93 \$E³
W Ä² Ì X í Lf!â) k?±FfD F >| È O\$5 › Ä#B"d Œ J (İy Y 4 5 !Q) È 70ªà \$T&e7:

r Ä k?± 9\$æ r »#² É Ä\$æ r »7&2È r È'd WLK'ó r ÄLb"d r ÄLb7€ r úLb< r1y Ä 1y /

! k?±" € j ¼+b9 ¼+b9 È!" FF 9 ± AGÿ, "-"é Ä 1G. ¼ IG.1y Ä j ý, '0ª

L\$93 \$ 08\ pL€ ¾"é%6M', 'LtF È) *1• F, ' W"D)ß ³ = JFP @ , > n, ' j ý Ä

3 Ä)ß ³ j ý 6 Ä

í Lf!å È š E³ W, 'Aî 7 k?± 9+eK_ Ä F È j Ä Ø O j Ä f ™ j1y È í j ` š

\$À k?± j 42«Q š í j à È D 4 í Lf!å w 9 WGÿ, ' j à Aî 7 ¾)à jF >| È6< ...

fAî 7 \$À 4x 08\ wQ ¾ 90 dB(A) Ä

F EÄ"-E- _ Z#q Ø \$À È#q Ø93 \$E³ W ÈL" í j ` F È) F)ß ³ • 6FP @" Ä

\ 0; í OL\$ 6 F EÄ p4ÿFfD T x, ' š " ðGý È < & EC\$ œ H Ä F È j Ä0ª »

j Ä.I ü ¼ j Ä _ " ~ Ä :E-1yAî 7 Ž * È \$À È 08\ j ý93 \$ X í j p 200 2£93 \$

{ µ Ä LL\$+a ¾\ Ä š ~ È !) ~Eé)ß ³ j ý _ = -?ö, ' È !" ÈQ š Aî 7 LL\$

ÄL€ f +X Ä

í O Ä ð j1Ñ*6 È) = < í Lf!å È 9 É *1• í j+| š L€ I È Ä GB2523-90 /

) í j+|F >| š x f Ä IL\$ 6 š E³ W, ' 7 ç j Ä+eK_ mGÿ5ž ¾ > ` ‡ ~Eé+|D

/è W ¾50 m, ' }5ž : ý œ È ! mGÿ¹ Ä X ` ‡ jG F >| í ý œ È Í W > ~ \$)ß ³

• O&éL\$, ' š > ÿD /è Ä < & ÄG÷+X ~ š , ' í 8ª ¼ í é# È Ö ´¹ Ä í &

L\$ Ä LL\$ í š 7- J) ~ \$,)ß ³ È T ! _ f ™ j Ä 7 ç j Ä+eK_ Ä >øE- j Ä £ `

j1y š E³ W, ' í j à ý œ & È j ý 0 W È ±!' LL\$ Ä 23:00 8#07:00 Ä ¼ j x Ä 12:00

8# 14:00 Ä í È ².žM0 LL\$ í , ' È ? ± ÖB')ß ³ Ö1Ñ*6G L < ? x í Aî 7F9 » &

G÷+X ~ š Aî 7 È²G÷+X ~ š , 'M%» ? f ™ j È) Ø È j à Aî 7 È OF >|5\$ ¼ « Ô È

F } ® ØG & _ Ø F#, ~ ••6< ð WAî 7 œ &, ' 4x xL"5ž, Aî 7 , £L F ÿ

FO x?± XF È š E³ W, ' í j à ~ \$Aî5ž d &, 'LÄ •Lì È LkLÄ š È ÿ ? j ý x

< & È mGÿF } (™ È > ö . à î š ú í ê ^ ê j š Ä

4 Ä * ï j ý 6 Ä

í O x+O, ' * f ï (™ k?± • \$À ¾ Ö £ ð O ` * f ï (™ Ä ` ; 0; F È O é Ä *1•

í 1y x+O, ' *1• ³ n Ä > ö ³ n ¼ *1• ê x+O, ' +O#k ³ n Ä F È í ï (™ ² = ú &

\$5*6 ¼ Ö ´ 45ž È F XF EÄ & x+OF ‡ #B)àB' È6 ,8\$ O ` > Û •+X F _ " f ` u •)ß ³ È

6))ß ³ ›+O Ä œ G • ç ú FfD Ô FJ1y x+O = Y j ý È u ÄQ ÖGý?ö ÈG÷ ð?± Ú í È

ð j1Ñ*6 Ä

í x+O,´ * f İ(TM í Lf!â = < 2 E³ W È O.# éLf!â * f İ(TM xGÿ 0 W È Ä
 ú &\$5F È *1•³ n œ j *1• › O F _Lö] FF 8# *1•³ n › û j x+O#k³ n,´ @ 6
 = r È ² ì =7-!“.ž` 4*6 ¼ 45ž È J" O ¼ ` ;"d È ÄLö] fLö > Ô+a f `)ß ›
 G L 4*6 45ž È F _ ...) F ° 7 È j p 4*6 Ä#,4ã Ä
 *Aî ... } X í OL\$) ! x+O,´ í İ(TM Ä+O#k³ n ú & fLö Ä\$5F È l) f `)ß
 ³,´ j ýE³ ? Ä
 5 Ä+O 1)ß ³ j ý 6 Ä
 \ 0;],"d O#q a k?± +O X+a ¾ 0; *Aî Ø İ`B¼ ¼ ••=>Û,´` V Ä 0;
] C x+O"d O#q a,´` V j o { *.p,´ 0 FM' ÄD T 'M' Ä F é ÌM' Ä d & 6 O j 6\$S
 j1y 4 Ä \ 0; 7- x+O,"d O#q a 2« » "d È å<° j k È G 6 =8ÿ`CX j 9 7- x+O
 Gý È å<° È v ²). = W Ä"d O#q a ' ? L}M ¼ `>~ #q x+O,´ r(æM'<° ¼ 4ö"İM'<° j
 k È pG ` 90; ÖE« p,"İ<° Ä
 \ 0; 7-FP @,"d O#q a j ä k?±>~)à X ; Z éM' Ö z a ` È x\$ 0 "ä ° È
 j ý>|#Z x i Ý?ò È j ý+O 1)ß ³ Ä) 0; *Aî 7- x+O,"d O#q a 9 =G÷ 9 x Lb
 "ë È l"d O#q a FP @,´ j ä • aE³ W È) j Ý?ò V • = Y j ý Ä
 ¼ Ä:UF O)ß ³ j ý 6 Ä
 1 Ä `>~"d j ý 6 Ä
 \N©- +O#k Î œ""d Ä nGÿ 3000m³/a È ""dEî ` Ö1Ñ 7 öF • f `""d fLö1Ñ5• È
 +a- #-"d 4*6 ... 9L€ œ (4*6 x ÎP¼E÷0; -+X F -B r È x+O,´ G 6!»#â È ...) ^
 n È ! ^ 9CtCX ... } fLö 4*6 È = Ç\$' • Ä"d3+5 Ä
 \N©- İ"d"dCX1° ... È = J)""d ²FP @"dCX"dGÿ â + È = J j ý""d 4*6 8ª,´
 !" hF Eœ È n"dEî 7 Ä n >) 4ã"d f,´ j ý X x f,´93 \$ µ È = J i 4ã""d f)à
 9"dCX2« [È = j ý !!" h -+X İ7- Ä
 *Aî ... } Ä Š - > Ä"d1Ñ*6G L Ä""d 4*6 ²,´ 4N©6,,3+ » ì È Añ X 0; * @ >
 ú & Ö • p 2""d ç1Ñ È.ž ""d ¼ ~F • 2 o1Ñ5• È- } f `""d fLö1Ñ5• "4ÿK*Aî
 ` } È \N©- ""d § 9 Ö1Ñ >| W Ä
 2 Ä İ"D j ý 6 Ä
 \N©- k?± İ"D j"-E- n"D Ä ÎP¼ Ô İ"D È"-E- n"D] 0"W F.ã Ä.ã"R F 8(TM Ä"^\
 "W F(TM 1y 7 7 x+OGÿ , ? È D 4"-E- n"D Ä n wEî `-(Ä - æ 7 ö È) ~\$)ß ³ j ý p

a x ÎP¼]¯+X,´ F –B r(© [_ U WB r,´Gÿ, ? È Ì"D G".á Ì"D j k È x+O#f
 Ö, ? È FJE÷ ...) Â"DFJFf –N! Â n) ~ \$)ß³ j ý Þ a Ä
 k { È \N©- !" h:UF > x+O,´ W"D" (™) ~ \$)ß³ j ý, a È = J i)à 90ª
 "DCXGÿ2« [È = j ý !" h ¯+X Ì7- Ä
 3 Ä š j ý 6 Ä
 \N©- :UF > š k?± j ÔFJ š ¼Eµ ÙAî 7F Eœ š È Eî` 7 ö Â n È) \
 N©- Eé+| F)ß³ j ý Þ a È = J i)à 9)ß³ Ì7-2« [È = j ý !" h ¯+X Ì7- x Ä
 B p ; éM' OE - š " Lb"ë OE Ö
 Ä1 Ä"-E– LL\$F * & È Ä 1 ~FO>|P! È"-E–L€FO 5km/h ; È/±TS · x
 Ä2 ÄEµ ÙAî 7 ²Np j1y m 7- n5ž X` ; Ô È ! 9'—M0?±Aî5žLÄ Ú í x
 Ä3 ÄFfD TEé/ý =>|f A ¼5/ FLÄ/ë V È * \#,L""-E→|P! š) u •)ß³,´
 =8ÿ j ý x
 XG÷ LÄ L} š Ú í >Eé+| š Eî` É J 1 J ²+|)ß³ š Â n 7 ö È
 ÄGB12348-2008 Ä2 2« 7 ö Â n Ä
 4 Ä * f Ì3(™
 N©- * @ >,´ * Ìk?± _ îœ³ n ¼ ÎP¼ Ô Ì3(™ È îœ³ n k?± j Ì4è Ä Ì5>ö
 (™1y È §95, 8 Y+X`l,´ , f Y+X È !%o+a f`)ß³ G L fLö 4*6 x ÎP¼ Ô
 ¯+X`G" Ä.á Ä 9 j\$æ r1y F –B r6< x+O 0 ÈGÿ,´ Í#â Ä Ì3(™ Ä Ì5>ö é ~1y È 9
 -(f Gÿ,´ Ž ¾ jL™ Ì(™ È ÄB 9'—2« [6 0 fLö È 6 [^ n È i ž Ì3(™,´ WCX ¼ j
 Ì5F ' ^-(Ä 9CtCX,´ ... } fLö 4*6 È = ÇL¿ ? R 3 Ä
 \N©- * Ì M& Â n È) ~ \$)ß³ = J x+O j ý Ä
 5 Ä ~ \$)ß³ 7-) \N©- ,´ j ý 6 Ä
 4ÿE÷)à jB3 È \N©- ~ \$ j0ª` Ä"ä9' ÄFfD È \N©- k f *1• ¼FfD {L\$ 9 W
 ¾30m ,´5/ FLÄ/ë V È D0Ç g w j ü rLÄ L 0Ç È ÔFJ š = J) \N©- FP @ j ý Ä
 9 Ä:UF O)ß³ j ý Aô '5 Aê
 N©- j µ"-E– n "DEî` É E« »"-E–" (™ Â n L€ l ú#{Gÿ é # È
 (GB18352.3-2005)III Lf!â1\ 02«E– 7 ö x îœ+O#k""d Eî`""d² Ô ÌÑ 7 ö Â n x
 í O í j`Eé+| š EîÉ *1• í j+| š L€ l È Ä GB12523-90 Ä 7 ö ?±"r È:UF
 >Eé+| š Eî` É J 1 J ²+|)ß³ š Â n 7 ö È Ä GB12348-2008 Ä2 2« 7 ö Ä

n x * ÌM& Â n Ä

44x)ß³ Ô>| o k1ÑG L , ' Ñ © ??ñ Ä - æ Ä-1 Ä>| J Ä

2011 ð 2 8 È:#§ 2)ß³ Ô0 ° ØB = Ñ] ó 5F f ¼ @ ¶É à *4ê4÷.D0!L' 70106
£ é2£N©- Èß³ j ý Ö z>~ È 2011 ð 3 8 7 8ÿ 2 d "• j)ß³ Ô p © = ¶B)ß³
j ý Ö z>~ Ä d)ß * [2011]170 ' . Ä È k?± Ñ © ??ñ² ; Ö

0 Ä XN©- XN©- 0;AîAÑ Ä *Aî ¼)ß³ 1Ñ*6] È œ (òN«:m Î Ö z>~] * , ' 4
N©)ß ?±"r È.ž 4N©" (™0c ÈEî 7 Ä n È ! Š - ; œ Ö

1 Ä Ð j í O ,)ß³ 1Ñ*6 È 9?ò93 ý œ ÈF9+X ~ š í j àAî 7 ÈG÷ Lb HL}
š Ú í È 1 í j`D M\$5#1 È x f œ H x+O È í š —>| É *1• í j+| š L€

1 ÈÄ GB12523-90 Å 7 ö È < & U I 9—?ò È í &L\$ È LL\$/±! p »Q š í œ J
¼(™ ÈFEÄ È Lb2¹ H Ä š) ~Eé)ß³ , ' j ý Ä

2 ÄN©- N#M " 6#q ÈN©- ÎP¼ Ô x+O , 'Q #f Ö Ì#â 62« [fLö > Ì#â |] È !
^ 9CtCX , ' ... } fLö 4*6 È = Ç\$' • Ä"d3+5 x ~#f Ö\$5#G Ì"d Ä k?± jG".á2«(™CX Ä
4ÿN' 4*6Eî ` Ô1Ñ 7 ö > >+O#k""d 0 < Ä • #-"d 4*6 ... 9L€ œ (4*6 È n"dEî 7
Ä n Ä

3 Ä ÎP¼ Ô Ì"D Ä k?± _G".áM.2«(™CX Ä Ä n —>| É W"D" (™5, 8 Ä n 7 ö È
ÄGB16297-1996 Å>~ 2 ¼4x 7 ö Ä

4 ÄF9+X ~ š Aî 7 Ä 8*6 3 p È !G÷ 9 x , ' ý _ ÄLÄ Ú í È -²+| š Eî`
È J 1 J²+| š Ä n 7 ö È Ä GB12348-2008 Å2 2« 7 ö

5 Ä 9 ýGÿ F ÄCt\$Ä F Ä ã F 45ž Ì ! * f Ì 3(™ òN«5, 8 Y+X È =FP @ ¼
!Q" x |] Ž jL™ Ì(™ òN« ^ § 9 jL™ Ì(™ 4*6 Ä4ÿ:UAè Añ , ' ... } F >| 4*6 È !
—>| jL™ Ì(™Eœ0+6,, ... f Ö Ä

6 Ä 9 È"•8ÿ-1 Ä" Aî5ž ú?ò93 F ð*61Ñ*6 Î# È Ä8ÿ)ß x [1997]122 ' Ä , ' ?ò È
Aî5ž 42« Ä" Ä

7 ÄB' Š - ! " Lb"è œ

¼ Ä òN« 9B N©- ,)ß³ j ý Äò ' Ö z>~ p 4N©)ß Ú í È XAî í Ä í E÷0;]
9'—)ß³ ÔAî í 9 < & ?±"r:m Î Ä

9 Ä *Aî ... } XN©- B F >| }N« Ö A p 7 x ÈB F >| O% Ä 9 Z 8 µ Å òN« A A p
ÔP¼ f+cB' È ! 4ÿP¼ f 8 l > é ! " ? Ä •F >| Ä

Ä\©=8 © ö { C§ 5 π μ 9 x Ä\N©- 5 π > é 0 *Aî FN©-, ' μ é Ä?ô
Q Ä`&é F65 G÷+X, 'Lb"ë"" úLb!'+O 1.d •, ' Ú í +OGý W Ø, ' È *Aî ... }N«Gý
à Ö ©B N©-)ß ³ ; ýAô ' . & Ä


• Æ)ß³ Ô Ú í → | õ å

> 5-1 í O)ß³ Ô Ú í:m í õ å			
)ß³ L NÈ)BAô]) í Lf!â *)ß Ú í	:m í õ å	7#
"d)ß ³	<p>í !"d?±"rAî"1#ð"•"1#ð > é Â n x</p> <p>N©- í)à j Ä * d & 1° C â" d Å p ÈÈ d</p> <p>& Å p, ' !"d Õ • 2 o" "d1Ñ5• È }</p> <p>) ~ \$" d f)ß³ FP @ i ý Ä</p>	<p>Aî5ž ¶"1#ð"• È í !"d4ý"1#ð ></p> <p>Â n x N©- í ê ^, ' + O#k" "d Õ</p> <p>• 4ý 2 o1Ñ5• Õ • - #-" d 4*6</p> <p>... 9L€ œ (4*6 ÈEî 7 > > Â n</p>	<p>> ©</p> <p>=(</p> <p>1V</p>
)ß³ 0²"D	<p>1 Ä?± ð j í 1Ñ*6 È `G)5ž% HLb Ô5• È</p> <p>`M'.œ F 4*6 x</p> <p>2 Ä)2¹ H +OGÿE³ W, 'G }G÷+X ç"dM.#</p> <p>L) H È) F EÄ ÔFJfD ú & \$5 › Ä#B"d x</p> <p>X F EÄ Ä>ð " *1• € É & È T ! _# "É F EÄ</p> <p>E-E¶ È ð N«G÷+X 1L E-E¶ Ä</p> <p>3 Ä ~+X v ñ\$' O È©! õ å 8 > 5 ü È</p> <p>8*6¹ Ä\$' O 5 ü > *1• € É, ' 6 n j</p> <p>`È) CC§ H, ' *1• € É ð- 2' 3 F Î > Ä</p> <p>µ 6 n, '1Ñ*6 Ä</p>	<p>1 Ä ð j í 1Ñ*6 È `G)5ž ¶ %</p> <p>HLb Ô5• È !) `M' F > .œ F 4</p> <p>*6 x</p> <p>2 Ä)2¹ H +OGÿE³ W, 'G }G÷+X</p> <p>ç"dM.# L) H È ! ú & \$5 › FfD :</p> <p>" :m, ' *1• € É 1y x</p> <p>3 Ä Y+X 1L, 'E-E¶ F EÄ# "É 1y *</p> <p>1• € É x</p> <p>4 Ä ~+X v ñ\$' O È =8 > 5 ü È</p> <p>!) CC§ H, ' *1• € É ð- 2' 3 Ä</p>	<p>> ©</p> <p>=(</p> <p>1V</p>
í š	<p>í O Ä ð j 1Ñ*6 È) = < í Lf!â ÈÉ *</p> <p>1• í j+ š L€ ÈÄ GB2523-90 Å) í</p> <p>j+ F > š x f ÄIL\$ 6 š E³ W, ' 7</p> <p>ç j Ä+eK_ mGÿ5ž ¾ > ` ‡ ~É+ D /è W</p> <p>¾ 50 m, ')5ž : ý œ È ! mGÿ¹ Ä X ` ‡</p> <p>] G F > í ý œ È Î W > ~ \$)ß³ • O</p> <p>& é L\$, ' š > ý D /è Ä & Ä G÷+X ~ š ,</p> <p>í 8ª ¼ í é# È Õ '¹ Ä í & L\$ Ä</p> <p>LL\$ í š 7- J) ~ \$,)ß³ È T ! _</p> <p>f™ j Ä 7 ç j Ä+eK_ Ä>ð E- j Ä £ ` j 1y</p> <p>š E³ W, ' í j à ý œ & È j ý 0 W È ±</p> <p>! LL\$ Ä 23:00 8# 07:00 Ä ¼] x Ä 12:00 8#</p> <p>14:00 Ä í È² ž M0 LL\$ í, ' È? ± Õ B'</p> <p>)ß³ Ô 1Ñ*6 G L < ? x í Aî 7 F9 » & G÷</p> <p>+X ~ š Aî 7 È² G÷+X ~ š , ' M% » ? f™</p> <p>j È) Ø È j à Aî 7 È OF > 5\$ ¼ « Ô È</p> <p>F } @ Ø G & _ Ø F#, ~ • • 6 < ð W</p> <p>Aî 7 œ &, ' 4x x" 5ž, ' Aî 7, £ L F</p> <p>ý FO x ± X F È š E³ W, ' í j à ~ \$ Aî</p> <p>5ž d &, ' LÄ • Lì È LK LÄ š È ý ? i ý</p> <p>< & È mGÿ F } (™ È > ð . à Í š ú í ê</p> <p>^ ê j š Ä</p>	<p>" ð j í 1Ñ*6 È IL\$ 6 7 ç j Ä</p> <p>+eK_ 5ž ¾ ` ‡] G F > í ý œ È</p> <p>< & F9+X ~ š , ' í 8ª ú é</p> <p># È LL\$ = í È F9+X ~ š , ' í</p> <p>Aî 7 ! È OF > 5\$ ¼ « Ô x £</p> <p>L L" 5ž Aî 7 x X í j à ~ \$ Aî 5ž</p> <p>d &, ' LÄ • Lì Ä</p>	<p>> ©</p> <p>=(</p> <p>1V</p>
* f i(™	<p>í O x + O, ' O.# é Ä ú & \$5 F È *1•³ n</p> <p>œ j *1• › O F _Lø] FF 8# *1•³ n</p> <p>› ú j x + O#k³ n È Ä Lø] f Lø > Ô + a f `</p>	<p>" ú & \$5 F O é.# È *1•³ n Lø]</p> <p>FF È + O#k³ n + a)ß › G L È O \$5</p> <p>F Ä</p>	

)ß ›G L 4*6 45ž ÈF _ ...) F ° 7 Ê j p 4*6 Ä# 4ä Ä			
> 5-2 F:U O)ß³ Ö Ú í:m Î õ ä			
)ß³ L NÈ)ßAô]) í Lfl!â *)ß Ú í	:m Î õ ä	7#
"d)ß³	\N©- +O#k Î œ""dEî` Ö1Ñ 7 öF • f`"" "d fLö1Ñ5• È-a- #-"d 4*6 ... 9L€ œ (4*6 x ÎP¼ Ô Ì"d4yE÷G".á] ¼N' 4*6Eî` Ö1Ñ 7 ö >F •""d fLö1Ñ5• È+a- #-"d 4*6 ... 9L€ œ (4*6 È ÎP¼E÷0; -+X F -B r x+O, 'G 6!»#â È ...) ^ n È ! ^ 9CtCX ... } fLö 4 *6 È = Ç\$! • Ä"d3+5 Ä	N©- ÎLuF > E÷0; ÎP¼ Ô = x+O Ï"d È+O#k""d 0C\$4y""d fLö 1Ñ5• Ö • #-"d 4*6 ... 9L€ œ (*D È ÎP¼E÷0; x+O, 'G 6!» L ^CtCX ... } 45ž È =F • Ä "d3+5 Ä	> © =-(1V
)ß³ 0ªD	N©- k?± Ì"D j"-E- n"D Ä ÎP¼ Ô Ì"D È"-E- n"D Ä n wEî` -(Ä - æ 7 ö È) ~ \$)ß³ j ý Þ a x ÎP¼ Ì"D G".á Ì"D j k ÈFJE÷ ...) Ä"DFJFf -N! Ä n) ~ \$)ß³ j ý Þ a Ä	"-E- n"D Ä n wEî` -(Ä - æ 7 ö x ÎP¼ Ì"DFJE÷ ...) Ä"DFJFf -N! Eî 7 Ä n Ä	> © =-(1V
í š	N©- ÄB Þ ; éM' œ - š "" Lb"ë œ Ö 1 Ä"-E- LL\$F * & È Ä 1 ~FO> P! È"-E-L€ FO5km/h ; È/±TS · x 2 ÄEµ ÚAî 7 2Nþ j1y m 7- n5ž X ` ; Ô È! 9'—M0?±Aî5žLÄ Ú í x 3 ÄFfD TEé/ý => Ff A ¼5/ FLÄ/ë V È * \ #L" "-E-> P! š) u •)ß³, ' =8ÿ j ý x	1 ÄE-F * 1 ~FO È /±TS · x 2 ÄNþ j1y4ê4÷ X ` ; Ô È!Aî5ž LÄ Ú í x 3 ÄFfD T x/ý =8ZFf - ¼5/ F V Ä	> © =-(1V
* f Ï(TM)	N©- Î œ³ n k?± j Î4è Ä Ì 5>ö(TM1y È § 9 5, 8 Y+X 'l, ' , f Y+X È ! %o+a f`)ß ›G L fLö 4*6 x ÎP¼ Ô Ì#â Ä Ì 3(TM Ä Ì 5>ö é ~1y Ž ¾ jLTM Ì(TM È ÄB 9'—2« [6 0 fLö È 6 [^ n È i ž Ì 3(TM, ' WCX ¼ j Ì5F ' ^-(Ä 9CtCX, ' ... } fLö 4*6 È = ÇL¿ ? R 3 Ä	Î œ³ n+a)ß ›G L \$5F È ÎP¼ Ô Ì#â Ä Ì 3(TM ú Ì 5>ö é ~ ^CtCX ... } 45ž Ä	> © =-(1V
+a>~ Ç * È \N©- X)ß³ j ý Ö z, '5F fLfl!â ¼)ßAô © =] w * ¶E³ j ~ M' ÄB 4ö,)ß³ Ö Ú í È D WG 6 X 0; *Aî] ¼F :U OL\$ " k f Ç `:m Î ÄB j)ß³ 9'—(£?±"r È í úF :U)B j j ý ZCµE÷)ßAôN'#{ Ä			

3 Ä)ß³ í ýB3

> 7-1 í O)ß³ Ö Úí:m Í ð á		
	+O 1 í ý B3	0; í E÷0;] È+a ¼ O é 0 F í Ä O é 6 nFP @ ¶ 0 È0; Ö, "d O#q a È !5 í j İ 9, ' =>Û ¼5/ F V • 0 È, 'd • Ä)N©- ` " 9 A X Í íEñ0+ ¼ Ö È mGÿÿ A+O 1 í ý Ä) O á° Ä# "É#q a))ß³FP @ , ' í ý ÈG÷ =>ÛLb Ö > 0; Lb Ö-(5 81y Ú í ý A"d O#q a ú) Ý?ò, 'd • È "4ÿ 0 W0; ÖL} ~ í)+O 1)ß³, ' í ý Ä
í O	" í ý B3	Ä1 Ä0; í OL\$ í j à x+O, ' š J)5Ô G x+O 0 È í ý È X í OL\$G÷+X ~ š Aî 7 ÈF> í j à, ' « È U l x f í &!â È/±!F> LL\$ í ÈL} ~ í š) ~ \$ u"A1y • O- 7, ' í ý Ä í š í ý Lç -p í O, '5 • "#, a Ä Ä2 Ä\ 0; í OL\$ J x+O í œ H ÈFJE÷ È O) í j`#B"d ÄF EÄE-E¶ Ä Š -?¶- Ä ö 11y Ú í È 9 x ¶ ÿ A í œ H È) ~Eé W"D)ß³ Z x+O í ý Ä Ä3 Ä\ 0; í OL\$Aî5ž ¶"1#ð" • È í İ"d4ÿE÷"1#ð > œ j j` Á H#B"d+X"d x í ê ^+O#k""d fLö >F • 2 o""d1Ñ5 • È) ~Eé"d)ß³ Z x+O í ý Ä Ä4 Äí OL\$ *1•³ n² ^ ¼ 7 È `&é ÈFJE÷ öL, 'F EÄE-E¶F EÄ *1•³ n8# *1•³ n6 n 7 È `&é È Z +O n B ¼#B:m Ä
	/n J í ý B3)L tF u"A1y x+O 0 È, ' í ý ÄN©- í OL\$ Š --(Ä , ' Ú í È " 6 x+O, /n J í ý L}8# 0 ~ Ä *Aî OL\$ Z f `L tF u"A ÄÄù Ä
F > O	+O 1 í ý B3	Lç-p 0; * @F> ÈD j5/ F 0; È 5/`¶(-) · j 35% È F9 8*6, '5/ F ñ/ý È Í> hÄ5/ Ä>:mÄJ, Ä(5 8 È „ X>& X-(5 8 È& X>9y š5 8 È 5¼ F)ß³ ø L} ~ " È % Cä+O 1>• -, ' Ä)+O 1)ß³ í ý E³ ? Ä

	<p>"d" i ýB3</p>	<p>1 Ñ©- , 'M "d1Ñ5• "4ÿ * @ È" "d1Ñ5• "4ÿ Õ1Ñ 2 o" "d1Ñ5• È+a d"• 2- #-"d 4*6 ... 9L€ œ (4*6 È 4*6 Eî 7 > Â n È'd)ß ³, ' ýE³ ? È" "d Õ1Ñ '—(w ² ; Ö</p>  <p>" "d Õ1Ñ Î ý. 1</p> <p>" "d Õ1Ñ Î ý. 2</p>
	<p>W"D" i ýB3</p>	<p>4ÿB3 ÈN©- F :U O, 'İ"D j `M' "-E- n"D Ã ÎP¼ Ô Ĩ "DÃ k?± jG".á2«(™CX Æ"-E- n"D] 0"W F.ã Ãã"R F 8(™ Ã" ^"W F(™1y 7 7 x+OGÿ , ? È D 4"-E- n"D Â n wEî `-(Ä - æ 7 ö È) ~ \$)ß ³ ý Þ a x ÎP¼] ^ +X, ' F-B r(©[_ U WB r, 'Gÿ , ? È Ĩ"D G".á Ĩ"D j k È x+O#f Ö , ? È FJE÷ ...) Â"DFJf f -N: Â n) ~ \$)ß ³ ý Þ a Ä</p>
	<p>š " i ýB3</p>	<p>\N©- k?± j ÔFJ š ¼Eµ ÙAî 7F Eœ š È "F9+X H CX ~ šAî 7 È iG÷ LÄ_ Ä h 1y Ú í ÄD jµ "Đ j 5/ F *Aî È ' @5/ FLÄ h •Lì È 0 éM'L} ~Aî 7 š) ~Eé u"A, ' ý È 0 éM'L} ~FfD ÔFJ š) j µ)ß ³, ' ý Ä Þ)à j š ð#{5 ì•-; È ð#{5 ì7- % Cã É)ß ³CXGÿ 7 ö Æ GB3096-2008 Å2 2« 7 ö?±"r Ä !" È = J > n i ý ` j)ß ³CXGÿ)à(æ Ä</p>

	<p>* ĩ" j ýB3</p>	<p>N©- * @ > , ' * ĩ k ? ± _ Î œ ³ n ¼ Î P¼ Ô ĩ 3 (™Ä Î œ ³ n k ? ± j ĩ 4 è Ä ĩ 5 > ð (™ 1 y È 4 ý B3 È j µ J 4 " A ĩ 5 ž ³ n ! È + O # k ³ n Š ` x \$ 5 È L ö] f L ö È 5 0 + a) ß ³ } + O G L F ° ³ n 4 * 6 j F > ã F 4 * 6 x Î P¼ Ô - + X ` G " Ä . á Ä 9 j \$ æ r 1 y F - B r 6 < x + O 0 Ê G ŷ , ' ĩ # â Ä ĩ 3 (™ Ä ĩ 5 > ð é ~ 1 y È Ž ¾ j L ™ ĩ (™ È " 9' - 2 « [6 0 f L ö È 6 [^ n È ^ d " • 2 J ĩ 3 (™ 4 * 6 9 L € œ (4 5 ž Ä j ĩ • A P ? ñ L t & Ä Ä \ N © - * ĩ M & Â n È) ~ \$) ß ³ = J x + O j ý Ä</p>
	<p>/n J j ýB3</p>	<p>N©- * @ > È 4 N © " L b " è Ú í w Í í ` } È) ~ \$ u " A j ý E ³ ? Ä</p>

› Ä)ß ³CXGÿ ú" \$À- #{

>~ 8-1)ß ³CXGÿ ú" \$À- #{ 0?ø>~				
N©-	- #{ &L\$ - #{NÁ!Q	- #{&é }	- #{N©-	- #{5 ì 6 À
+O 1	/	/	/	/
"d	- #{ &L\$ Ö 2016 □ 9 8 19~30 - #{NÁ!Q Ö 4 !Q/ Y È F 5 T Y	+O#k""d k Â	PH ÄF –M0"WGÿ Ä"X " ^ Ä k' Ä Ü#ž(TM	- #{&é+O#k""dEî ` É""d5, 8 Ä n 7 ö ÈÄ GB8978-1996 Ä >~ 4 94x 7 ö È k' Ä P AÑ Ä Ä"X" ^ 7 7Eî ` - #-"d 4*6 ... 9L€ œ (AîAÑ Ö4ã 7 öÄ- #{ ž>~?ñ>~ 8-2) Ä
"D	- #{ &L\$ Ö 2016 □ 9 8 20~21 - #{NÁ!Q Ö2 !Q/ Y È F 5 T Y	1# Ä2# Ä3# Ä "D1,	.)G"M.	Eî ` É W"D" (TM5, 8 Ä n 7 ö È ÄGB16297-1996 Ä>~ 2 ¼4x 7 ö Ä- #{ ž5 ì?ñ>~ 8-3 ÄÄ
š	- #{ &L\$ Ö 2016 □ 9 8 21 - #{NÁ!Q Ö IL\$ Ä LL\$ 4 0!Q	Z1 L ²+ F 1 2£ xZ2 L ²+ F 1 2£ x Z3 ‡²+ 2£ x Z4 ?²+ F 1 2£ xZ5 ?²+ F 1 2£ xZ6 G ²+ F 1 2£ x)ß ³ š	- #{&é š Eî É J 1 J ²+)ß ³ š Ä n 7 ö È ÄGB12348-2008 Ä] 2 2« Ä- #{ ž5 ì?ñ>~ 8-4) Ä
;	/	/	/	/

>~ 8-2 İ"d- #{5 ì 0?ø>~

- #{ &L\$	- #{ &é	- #{N©-				
		PH	Ü#ž(TM	F –M0"WGÿ	k'	"X" ^
2016.9.19	İ"d k Ä	7.43	13	Ø10	0.68	9.32
		7.47	12	Ø10	0.70	9.82
		7.41	11	Ø10	0.66	9.40
		7.51	11	Ø10	0.67	9.53
Ö1Ñ 7 ö		6~9	400	500	8	45
Eî 7 ö ä		Eî 7	Eî 7	Eî 7	Eî 7	Eî 7
2016.9.20		7.09	15	Ø10	0.73	9.52
		7.27	15	Ø10	0.72	9.70
		7.48	12	Ø10	0.71	9.72
		7.14	13	Ø10	0.72	9.56
Ö1Ñ 7 ö	6~9	400	500	8	45	
Eî 7 ö ä	Eî 7	Eî 7	Eî 7	Eî 7	Eî 7	

• Æ)ß ³1Ñ*6)à(æ ú- #{AÑ B

)ß ³1Ñ*6 j ´Aî5ž Ä 6 í O ¼F >| O Å

í O Ö d"• j)ß ³ Ô p Æ- #-Kw o ì

F >| O Ö d"• j)ß ³ Ô p Æ - #-Kw o ì

)ß ³ j ý Ö z>~] *,'- #{AÑ B ú:m Î õ å

\N©- Ž ¾4ê4÷.D0!L' *AîN©- È)ßAô Ö z>~]"Ñ 9) \N©- * í O ¼F >| O, '-
#{AÑ B Ä

)ß ³1Ñ*6)à(æ 6 Å > *Aß

\N©- í E÷0; U I 9'—)ß ³ j ý Ö z>~,')ß ?±"rF >|1Ñ*6 È *Aî O Z f ` + ... Å
Aù Ä *AßN©- i ž Ñ ©?±"rF 0!• Š -)ß ³ Ô œ Ä

q ÃB3 5 Aê > *Aþ

B3 5 Aê > *Aþ

1 ÃN©- * \ õ á

*Aî µ é Ö- <©Lö 9L€ œ (à *4ê4÷.D0!L' 70106 £ é2£N©- } ¾- #-KwFþ]

• È N©- à ±+X` 51466.9m² Ä4Ö 77.2 Ù ÄÈ k ÅCt 30000 7 s ê"A 1 È k *1•M'0

70106m² È 5 k f *1•Ã ÖEE-j Ã Y?ò5/ F1y ĩ7- 6 j È !] 3 Ã4 ' - ` ; 1 r Ã

` : 18 r È 1 ' - j 5 r È 2 Ã5 Ã9 Ã10 ' - j 6 r Ä

\!QP¼ f93 \$ j 3 ' - ` ; 1 r Ã ` : 18 r È 1 ' - j 5 r È 2 Ã5 Ã9 Ã10 ' -

j 6 r È k *1•M'0 53981.62m² È AÑ éM'0 49975.81 m² È =AÑ éM'0 3867.05 m² Ä

*Aî ... } Ö - <©Lö 9L€ œ (

0; ÅCt Ö 0; k ÅCt 3000 7 s È !])ß ÅCt 200 7 s È • k ÅCt, ' 0.67% È

k?±+X ¾5/ F Ã" Lb"ë1y)ß Aî í, ' *Aî Ä

0; *Aî õ á Ö \!QP¼ f, ' 1# Ã2# Ã3# Ã5# Ã9# Ã10# - ¾ 2011 ð 06 8 0

*Aî È 2016 ð 09 8 *Aî ¼ @ Ä

)ßAô5F f ... } Ö :#§ 2)ß³ Ô0 ° ØB Ô] ó

P¼ fB3 ... } Ö "•8ÿ àK@- #{ 9L€ œ (

P¼ f- #{ ... } Ö "•8ÿ - #{ ð#{ ° _ 9L€ œ (

2 ÃP¼ fB3 5 ì

A ... } Ö ^ > È L¿ £) 0;)à j F > | ¶B 4öd? È flö ¶B N©- , ' Aî AÑ Ã

í Ã1 ú)ßAô1y 9 £Ct É ú- (£ © = È 6 [a 0; ÎLuF > | á Ã)ß Ú í *Aî

õ á È 0; B F :U O, ')ß³ Ã)ß³ 0ª"D1y J Z CNÈ 0 ... P¼ fB3 Ö È ! F > | - (£

)ß³- #{ Ö ÄFJE÷B3 Ã- #{ È X3+5 \$! •, .D0! *.p : Ç * ;B3 5 Aê Ö

Ä1 Å)ß³

\N©- X í OL\$ 8*6 1 Â í Ö J &L\$ È Z X LL\$ í Ö J È FJE÷F9+X ~ š

í j à Aî 7 È ! ð j Aî 75\$ > « È 9 xL } ~ ¶ š) ~ \$)ß³, ' j ý Ä:UF O

N©- é ð j 1Ñ*6 ð Np j Ã"d#% Ã0ªB31yAî 7 Ú í ÄN©- k f :7- O% Cã)ßAô Ö z

ú © . *, 'L} š Ú í Ä - #{ OL\$ ÈN©- 2+ | š IEî ` É J 1 J 2+)ß³ š Â

n 7 ö ÊÄ GB22337-2008 Å> 1] 2 2« 7 ö ÈN©- F :U) j ð f)ß³ j ý E³ ? È

1V 8P¼ f?±"r Ä

Ä2 Å)ß ³0ª"D

í E÷0;] È í ... } U I1Ñ*6 ÈG÷ #B"d Á H Æ F EÄE-E¶Fž Q Ä d & í j`
=5/1y" E³ M•, 'Ú í x f í œ H È))ß ³ ú • O- 7 i ý E³ ? Ä

F :U O"-E- n"D] 0"W F.ã Äã"R F 8(TM Ä^"W F(TM1y 7 7 x+OGÿ , ? È D 4"-E-
n"D Ä n w Eî `-(Ä - œ 7 ö È) ~ \$)ß ³ i ý P a x ÎP¼] ^+X, ' F -B r(© [_
U W B r, 'Gÿ , ? È ï"D G".á ï"D j k È x+O#f Ö , ? È FJE÷ ...) Ä"DFJFf -N
Ä n) ~ \$)ß ³ i ý P a Ä

Ä3 Å `>~"d)ß ³

N©- ` í O+O#k ï"d4ÿ d & F2Ú"• 4*6Ltf ""d1ÑFf È FJE÷ y/¿Kw""d ² 4*6
Eî 7 > Ä n x [SS Ä ÞGÿ j"é, 'M "d ú F * í j`, 'E-E¶\$5#G ï"d Ä •"1#ð"•F
>|"1#ð%"\$5 4*6 > +X È) ~Eé)ß ³ i ý E³ ? Ä

N©- :UF O Ä"d 9M Ä" 6#q *Aî È+O#k""d Ö • p 2""d1Ñ5• È " > d"• 2-
#-"d 4*6 ... 9L€ œ (1®AÒ Ö1Ñ •AÞ Ä !" È \N©- , ' *Aî ¼F >|) ~ \$"d)ß ³ i ý
E³ ? Ä

Ä4 Å * f ï(TM

í O * f ï(TM " 62« fLö 4*6 Ä *1•³ n+a1Ñ*6G L 5 0¹ ÄF ° f È `&é 4
*6 Y+X x+O#k ³ n5 0 fLö Ô+a)ß ›G L 4*6 Ä) ~Eé)ß ³ i ý E³ ? Ä

\N©- :UF O x+O, ' * ï k?± j+O#k ³ n ¼ ÎP¼ Ô ï#â1y È !]+O#k ³ n " X f
Lö > ^)ß ›G L È O\$5F 4*6 È ÎP¼ Ô ï#â ^ d"• 2 Z\$† J ï 3(TM 9L€ œ (4
5ž È = J x+O ¼!Q" Ä

Ä5 Å+O 1)ß ³ i ý B3

N©- í OL\$ È *Aî ¶ ¼ , ' Ä"d3+5 Ä 5/ F ' =1y 4N©+O 1)ß ³ Ô Ú í È

B N©- í OL\$"Ñ 9FP @ > n, '+O 1)ß ³ L NÈ È "d O#q a j Ö W WL} ~ Ä

3 Ä)ß ³ Ô Ú í:m Î õ à

\ 0; X í *AîLf!â ¼:UF OL\$ " * \:m Î)ßAô Ö z>~ ú © =?±"r, ^)ß

³ Ô Ú í ¼Aî í È í OL\$ Z +O)ß ³ " » & Ä

4 Ä k5 Aê

N©- U I 9'—)ß ³ i ý Ö z>~ ú © =, ' ?±"rF >| í È *Aî µ é >)ßAô µ é * \
08\$ È > ï)ßAô-(" È *1•M'0 9 p ÿ A È))ß ³ i ý 9 p ÿ A Ä í OL\$"Ñ 9)à

> n,)ß ³" L NÈ È 4N©)ß Ú í:m Î õ åE³ - x:UF OG÷ ¶ ÿ _LÄ ÄM " 6
#q Ä ï"d Ö • d"• 2- #-"d 4*6 ... 9L€ œ (Lö] 4*6 Ä ³ n 62« fLö Ä Ÿ?ò ¼5/ F
' =1y 4N©)ß ³ Ô Ú í È .ž B N©- :UF O = J) ~Eé)ß ³ x+O = Y j ý Ä i ž
1)ß P¼ fB3 5 ì ÈN©- % Cã1)ß ³ ÔP¼ f?±"r Ä
¼ Ä *Aß ¼?±"r
Ä1 Å *AßN©- é i ž Ñ ©?±"rF 0!• Š -)ß ³ Ô œ Ä

Gú

\B3 Õ z>~ ÄLt ;Lt . ÄLt &

Lt . 1 ÑN©- `*6 }5ž .

Lt . 2 ÑN©- ~Eé 300 2£)à(œ .

Lt . 3 ÑN©- £M' 35ž .

Lt . 4 ÑM ""d1Ñ5• .

Lt & 1 N©- 7 xFJ. -

Lt & 2 É £ ¾- <©Lö 9L€ œ (à *4ê4÷.D0iL'N©- *AîN©-)ß ³ ; ý Õ z>~,´

Ñ© ??ñ Ê

Lt & 3 O ` Añ

Lt & 4 *Aî 0;?ô BAè Añ

Lt & 5 *Aî 0; í Aè Añ

Lt & 6 ""d Õ1Ñ •AÞ

Lt & 7 ; Ì •AÞ

Lt & 8 - #{ Õ z